

S3006P/S3008P/S3010P

推动微型剪叉式高空作业平台



- 设计紧凑，外观轻巧
- 可轻松通过标准门道
- 无需支架或稳定器
- 耐用设计可适应艰苦工地条件
- 已经证实的相比其他低层作业产品的优点

 **snorkel**[™]
www.snorkellifts.com

S3006P S3008P/S3010P

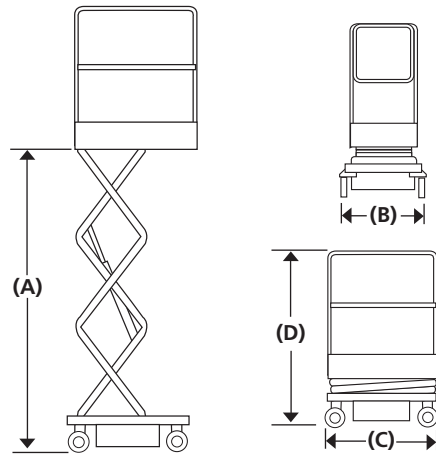
推动微型剪叉式高空作业平台

尺寸	S3006P	S3008P	S3010P
最大工作高度	4.0m	4.5m	5.0m
最大平台高度 (A)	2.0m	2.5m	3.0m
平台尺寸 (外部)	1.1m x 0.52m	1.1m x 0.52m	1.1m x 0.52m
总宽 (B)	0.75m	0.75m	0.75m
总长 (C)	1.2m	1.2m	1.2m
收藏高度 (D)	1.7m	1.8m	1.8m

性能			
平台载重 (SWL)	240kg	240kg	240kg
最大操作风速	0m/s	0m/s	0m/s
提升/下降时间	8/14 sec	13/17 sec	19/26 sec

动力	
动力源	12V 直流电瓶
充电器	内建多电压 (90V - 240V)

重量			
重量	310kg	350kg	370kg



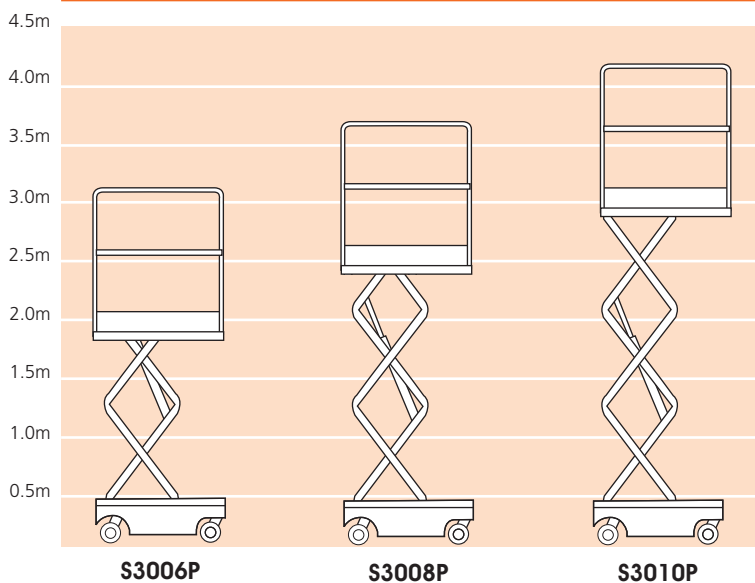
标准配置

- 自动刹车系统
- 倾斜感应
- 铰链门
- 集成电池充电器90V-240V
- 电池电量指示
- 叉装点
- 紧急下降系统
- 无痕脚轮
- 旋出式维护托盘
- 2年零部件及人工保修, 5年结构保修
- CE 认证

选件

- 可选机身颜色
- 环保液压油

工作高度



snorkel www.snorkellifts.com

Vigo Centre, Birtley Road,
Washington, Tyne & Wear,
NE38 9DA, U.K.

t: +44 (0) 845 1550 057
e: cnsales@snorkellifts.com