

# SR1745

## 紧凑越野轮胎装载机



- 全时4轮驱动
- 全封闭驾驶室
- 动力辅助转向系统
- 比例操纵杆控制
- 便于操作和维护

 **snorkel**<sup>™</sup>  
[www.snorkellifts.com](http://www.snorkellifts.com)

# 紧凑越野轮胎装载机

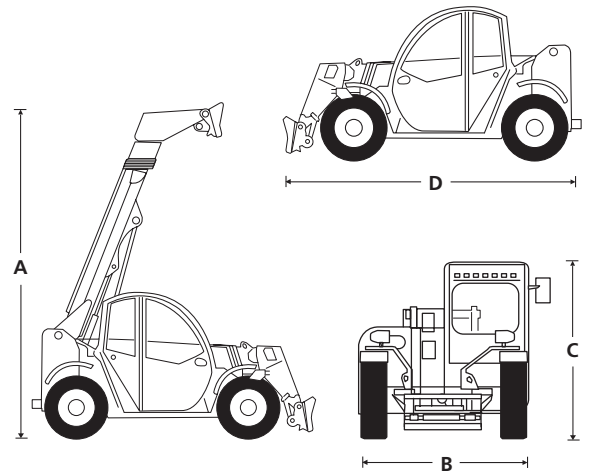
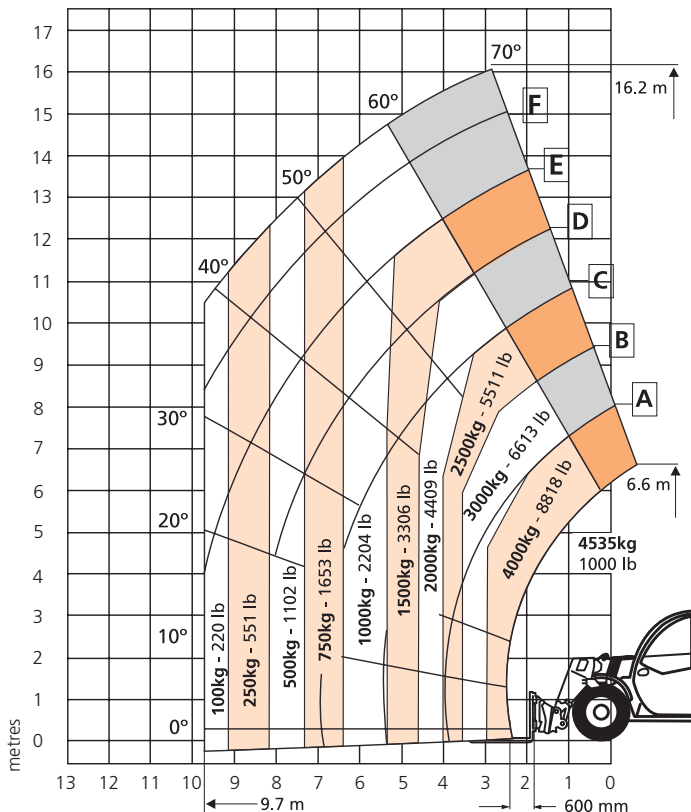
# SR1745

功能	SR1745
最大起重能力	4,535kg
最大起重高度 (A)	16.4m
最大前伸范围	12.6m
尺寸	
总宽度 (B)	2.3m
存放高度 (C)	2.56m
不含货叉长度 (D)	6.6m
轴距	2.95m
离地间隙	350mm
性能	
最大驾驶速度	30km/h
上升/下降时间	16/10.8 sec
车架调平	11°
液压流量 (每分钟)	120L
液压压力	230bar
液压油容量	150L
燃油容量	120L
外侧转向半径	4.2m
轮胎	445/65 - 22.5"

动力	
动电源	Deutz 55.4kW V/Tier 4 Final 柴油机

重量	
重量	12,180kg

## 负载图



## 标准配置

- 全时4轮驱动
- 4轮转向
- 可选前向、横式、坐标式转向模式
- 吊臂中有辅助液压回路
- 可变速静液压驱动
- 全封闭驾驶室
- 比例操纵杆控制
- 可调转向柱
- 带照明的仪表和开关面板
- 彩色液晶显示屏，带机器和发动机诊断
- 缸体加热器
- 恒定流量
- 挡泥板 (4)
- 闪光灯标
- 吊臂工作灯 (2)
- 固定式1.5m车架
- 1.5m 叉齿
- 2年零部件及人工保修，5年结构保修
- 通过CE认证

## 选件

- 前部和后部工作LED灯
- 配有空调的
- 可调式悬架座椅

**snorkel**

Vigo Centre, Birtley Road,  
Washington, Tyne & Wear,  
NE38 9DA, U.K.

t: +44 (0) 845 1550 057  
e: cnsales@snorkellifts.com

www.snorkellifts.com